

Grünes Parken in Breda

Planung, Ausführung, Pflege und Wartung.
Praxisbeispiel eines modularen Fassadenbegrünungssystems

Mobilane GmbH
Dipl.-Ing. (FH) Christian Tuschen
Verkaufsleiter



Projekt: Grünes Parken in Breda

1. Das Objekt: Parkhaus „De Barones“ in Breda
2. Das System: LivePanel
3. Planung
4. Ausführung
5. Pflege und Wartung



Projekt: Grünes Parken in Breda

1. **Das Objekt: Parkhaus „De Barones“ in Breda**
2. Das System: LivePanel
3. Planung
4. Ausführung
5. Pflege und Wartung



1. Parkhaus „De Barones“ in Breda

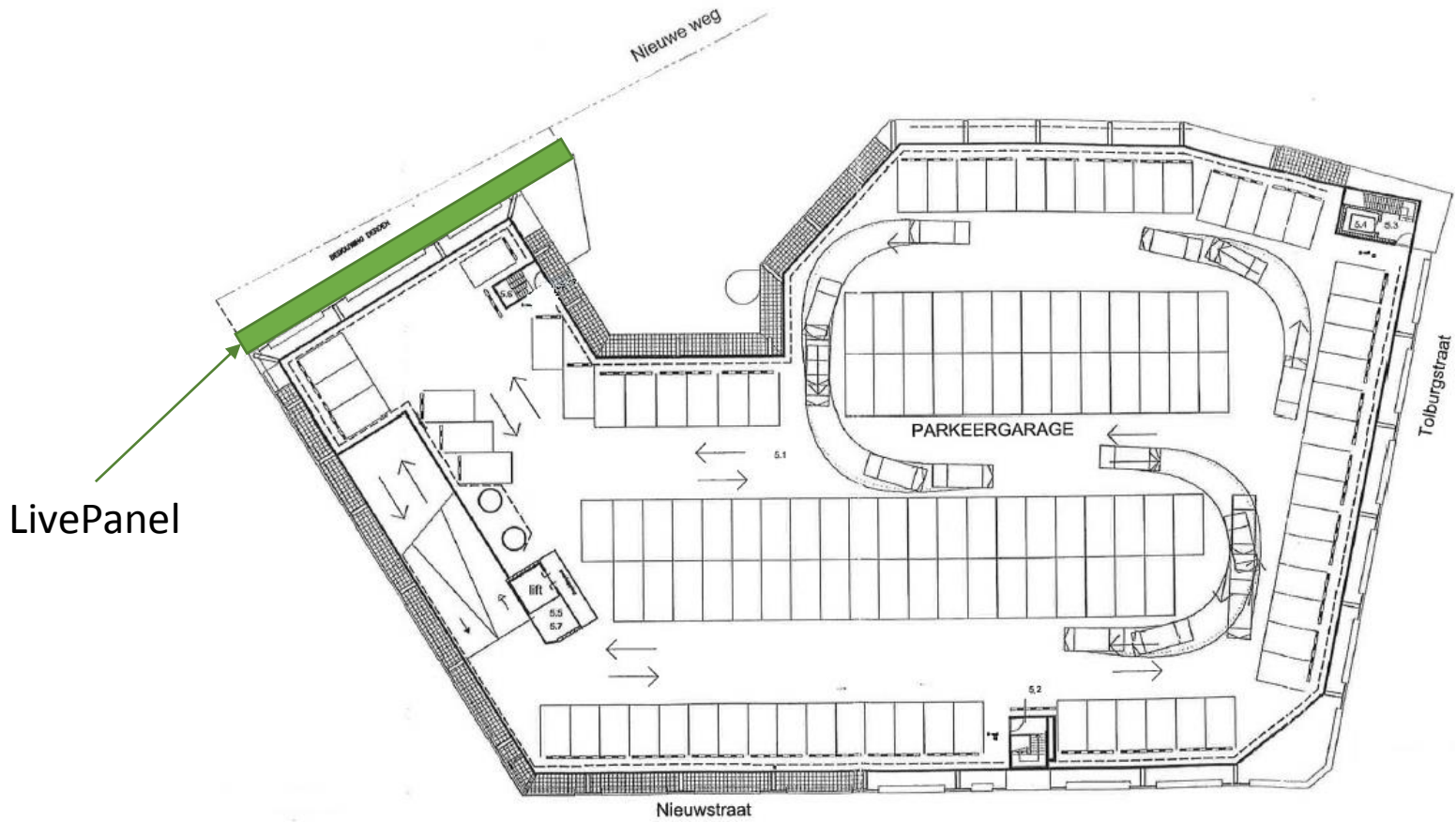


Eigentümer: Stadt Breda

Bestandsbau aus den 70er Jahren

Ein stark frequentiertes Parkhaus in der Stadtmitte

1. Das Objekt: Parkhaus „De Barones“ in Breda



Projekt: Grünes Parken in Breda

1. Das Objekt: Parkhaus „De Barones“ in Breda
- 2. Das System: LivePanel**
3. Planung
4. Ausführung
5. Pflege und Wartung



2. Das System

- ✓ Modulares System
- ✓ Unterkonstruktion integriert
- ✓ Begrünungselemente können zeitlich getrennt angebracht werden
- ✓ Schnelle Montage
- ✓ Reversibel auch in Teilbereichen
- ✓ Leichte Konstruktion 40 KG / m²
- ✓ Recyclingfähigkeit der Materialien



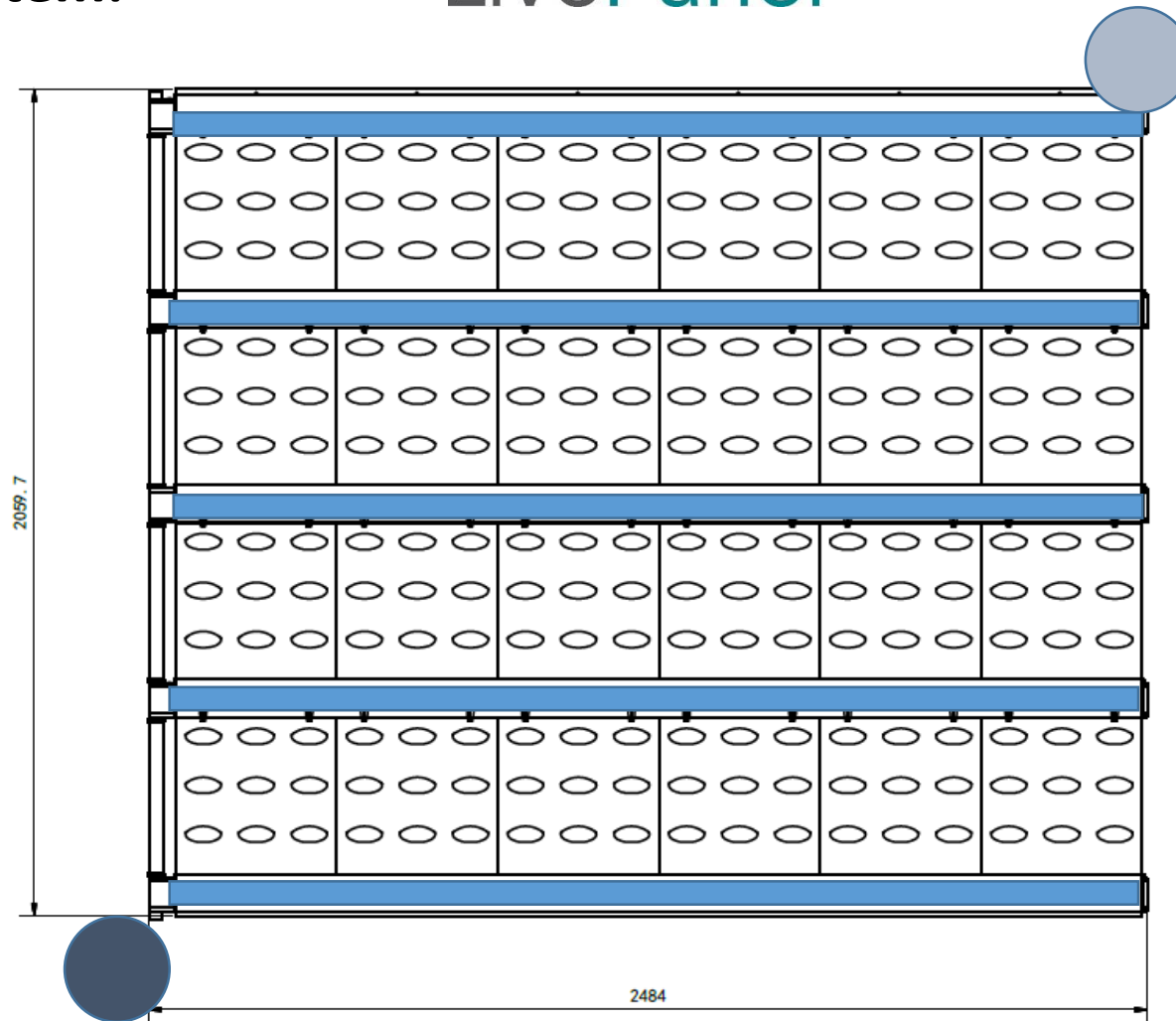
2. Das System:

LivePanel®



2. Das System:

LivePanel®

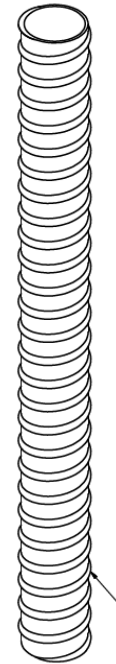
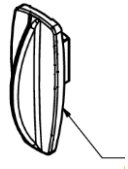
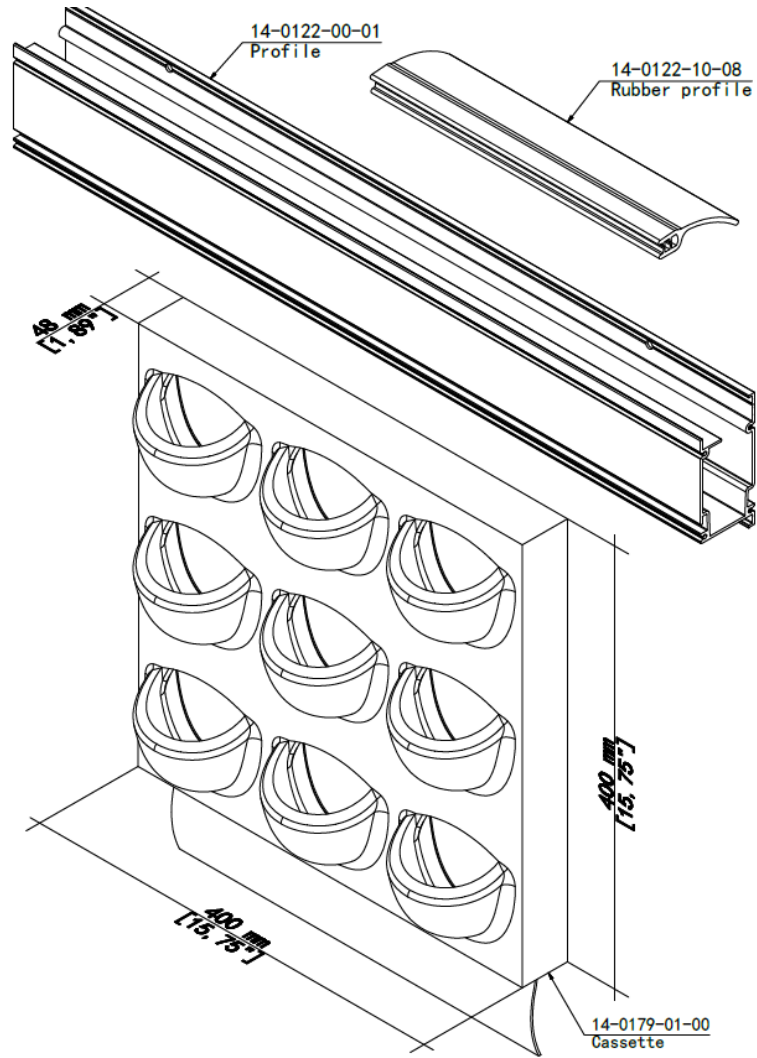
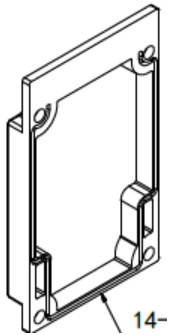
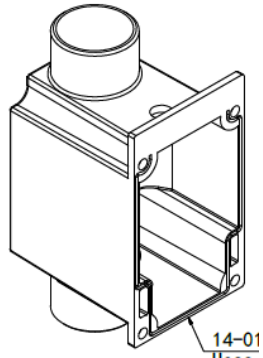


2. Das System:

LivePanel®



LivePanel®



Projekt: Grünes Parken in Breda

1. Das Objekt: Parkhaus „De Barones“ in Breda
2. Das System: LivePanel
- 3. Planung**
4. Ausführung
5. Pflege und Wartung



3. Die Planung

Projektstart: Juli 2017

Planung: Juli / August 2017

Vorkultivierung:
August – Dezember 2017

Ausführung Dezember 2017

Übergabe Ende Dezember 2017



3. Die Planung

Projektbeteiligte:

Architekturbüro

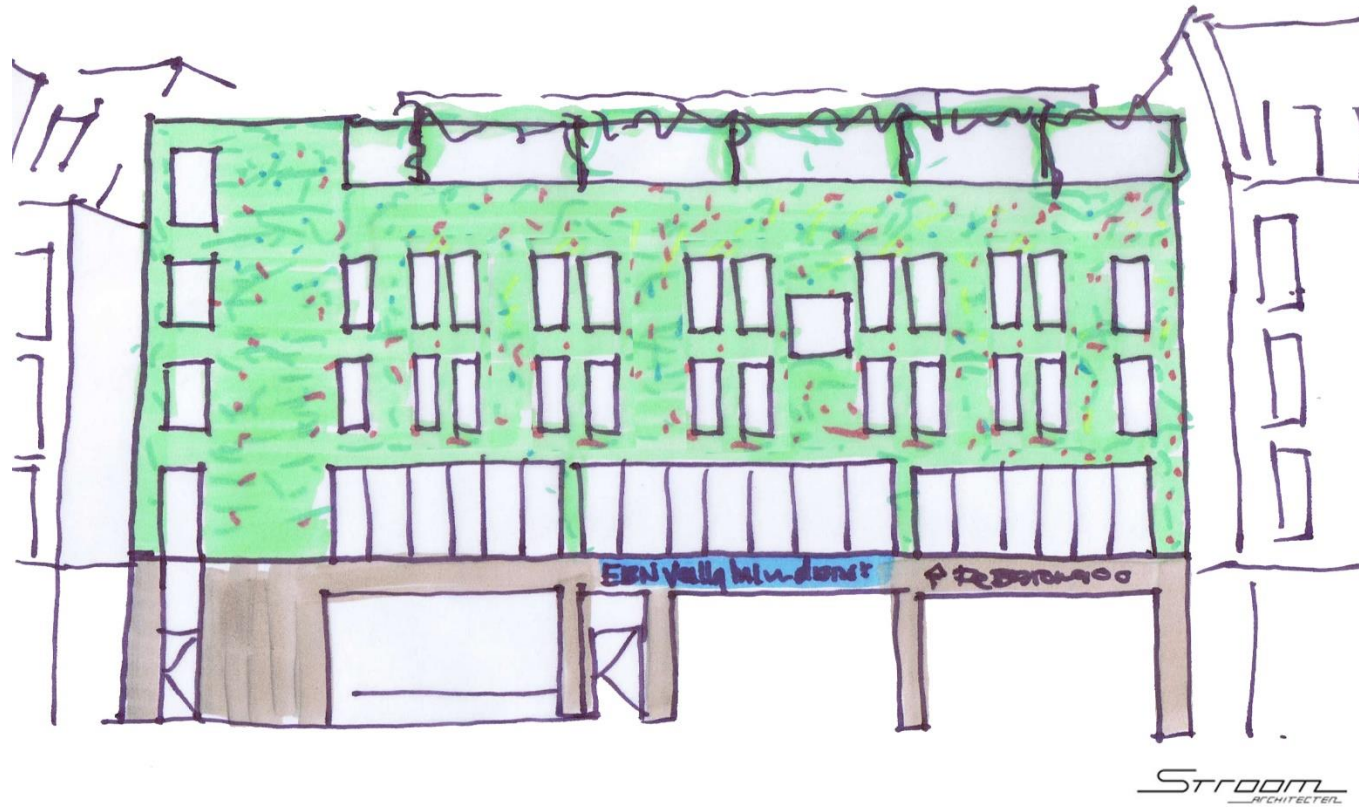
Stadt Breda

Ingenieurbüro für Statik

Partner für Verkehrssicherung



3. Die Planung

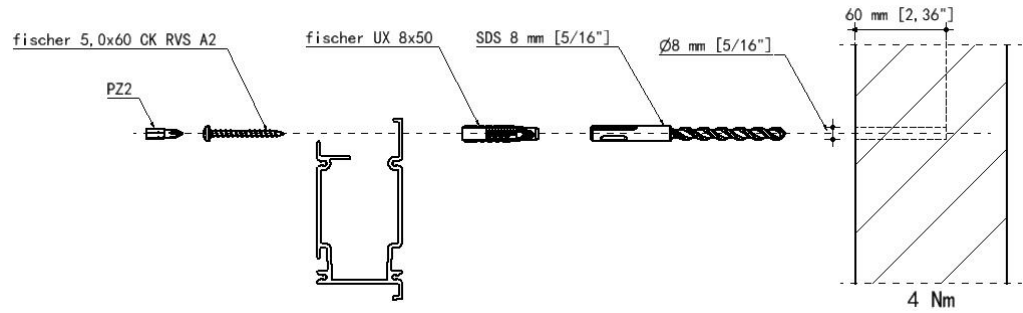


3. Die Planung

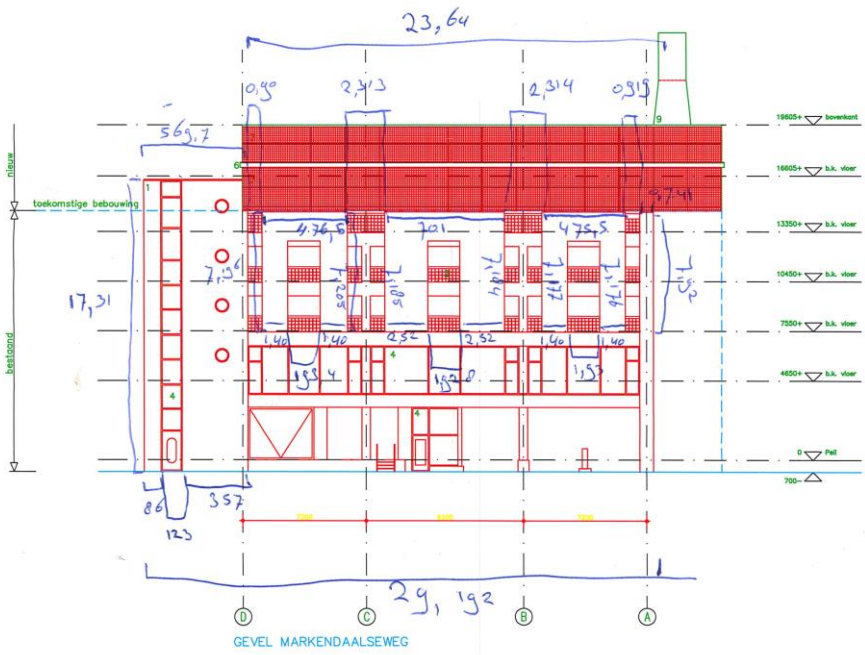


STROOM
ARCHITECTEN

3. Die Planung



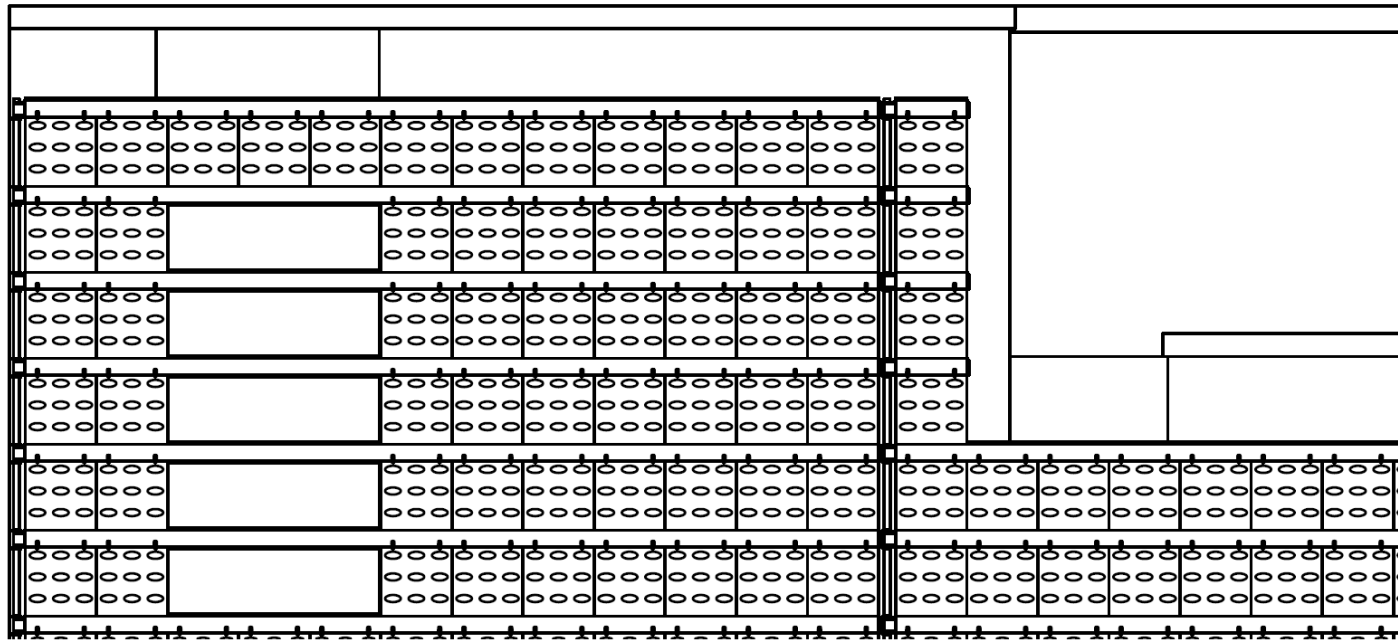
2. Die Planung



3. Die Planung



3. Die Planung



Plan Detail



3. Die Planung



Polypodium vulgare



Tiarella braveheart



Bergenia bressingham



Geranium macrorrhizum



Campanula poscharskya



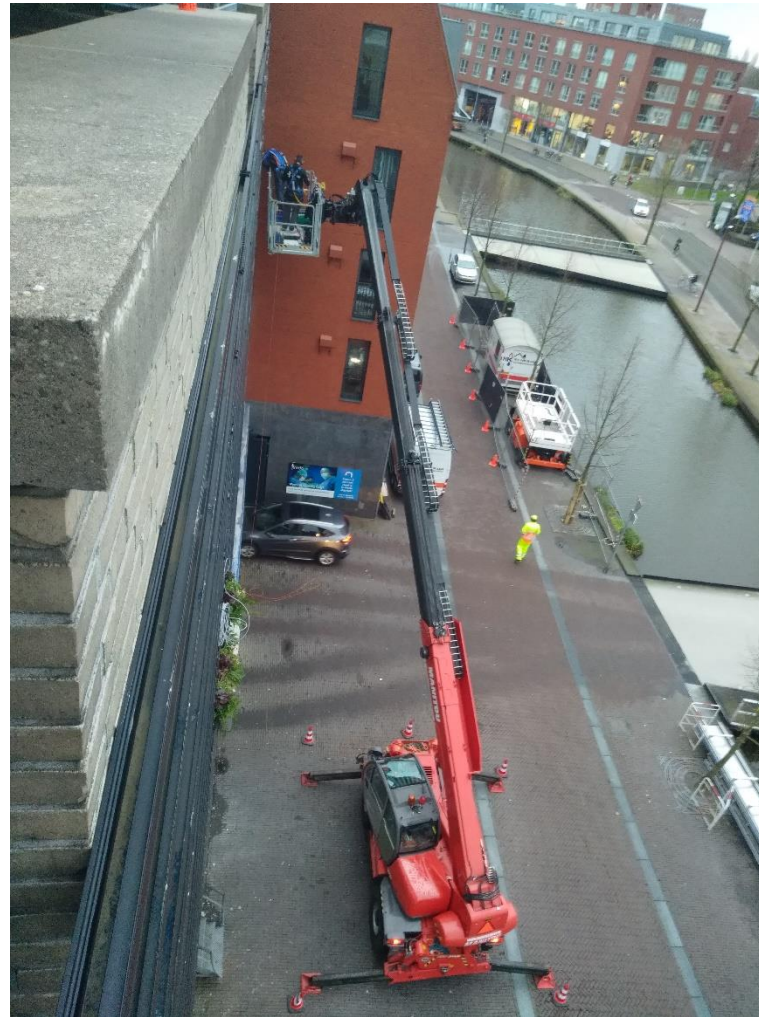
Bergenia cordif. purpurea

Projekt: Grünes Parken in Breda

1. Das Objekt: Parkhaus „De Barones“ in Breda
2. Das System: LivePanel
3. Planung
4. **Ausführung**
5. Pflege und Wartung



4. Die Ausführung



4. Die Ausführung



4. Die Ausführung



4. Die Ausführung



4. Die Ausführung



4. Die Ausführung



4. Die Ausführung



4. Die Ausführung



4. Die Ausführung



Projekt: Grünes Parken in Breda

1. Das Objekt: Parkhaus „De Barones“ in Breda
2. Das System: LivePanel
3. Planung
4. Ausführung
5. **Pflege und Wartung**



5. Die Pflege und Wartung

2 x jährlich Service und Wartung (Frühjahr und Spätsommer)
(Befahren der gesamten Anlage mit Großgerät)

- ✓ Kontrolle der Pflanzen
 - Ernährungszustand
 - Krankheiten
 - Schädlinge
- ✓ Rückschnitt
- ✓ präventive und reaktive PSM
- ✓ Kontrolle der Bewässerung und Sensoren
- ✓ Entfernen von unerwünschtem Fremdbewuchs
- ✓ Austausch von Pflanzen (i.d.R. < 5% p.A.)

9 x jährlich Sichtkontrolle der Pflanzen und technischen
Komponenten, Ergänzung von Dünger

Laufend: Überwachung und Dokumentation der
Verbrauchswerte, Temperatur inkl. Alarmfunktion bei Störungen
im Bewässerungssystem.





Januar 2019

Vielen Dank für Ihre Aufmerksamkeit!

